

Rundnahtschweißmaschine

ROTAWELD D0200



Abbildung 1: ROTAWELD D0200-L0500-HW032 mit 2 Brenner-Servoachsen (Sonderausführung).

Das Maschinensystem **ROTAWELD** ist unsere **Plattform** für unterschiedlichste Aufgaben zum **Rundnahtschweißen**. Grundlage der Rundnahtschweißmaschinen bilden die präzise, servomotorische Drehachse sowie die **umfangreiche Rundnaht-Schweißsteuerung**. Maschinengröße, Bauteilaufnahmen, Schweißtechnik, Brennerhalterungen und eventuell erforderliche Zusatzachsen werden Produkt- und Kundenspezifisch ausgeführt.

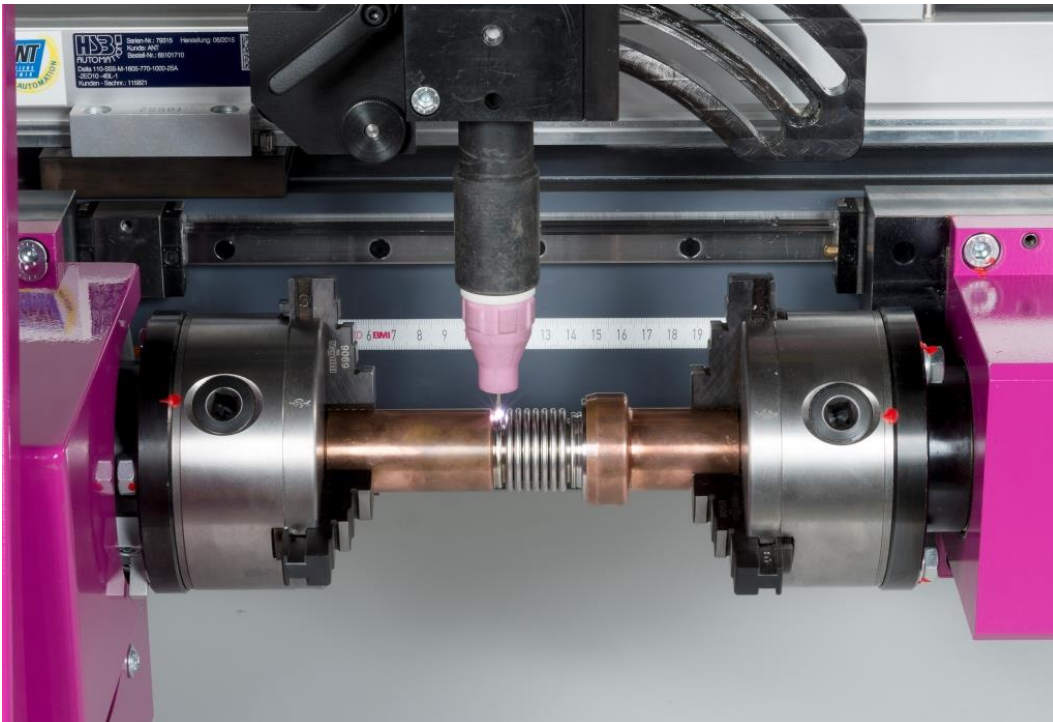


Abbildung 2: Rundnahtschweißen eines Metallbalgs (Spannfutter optional)

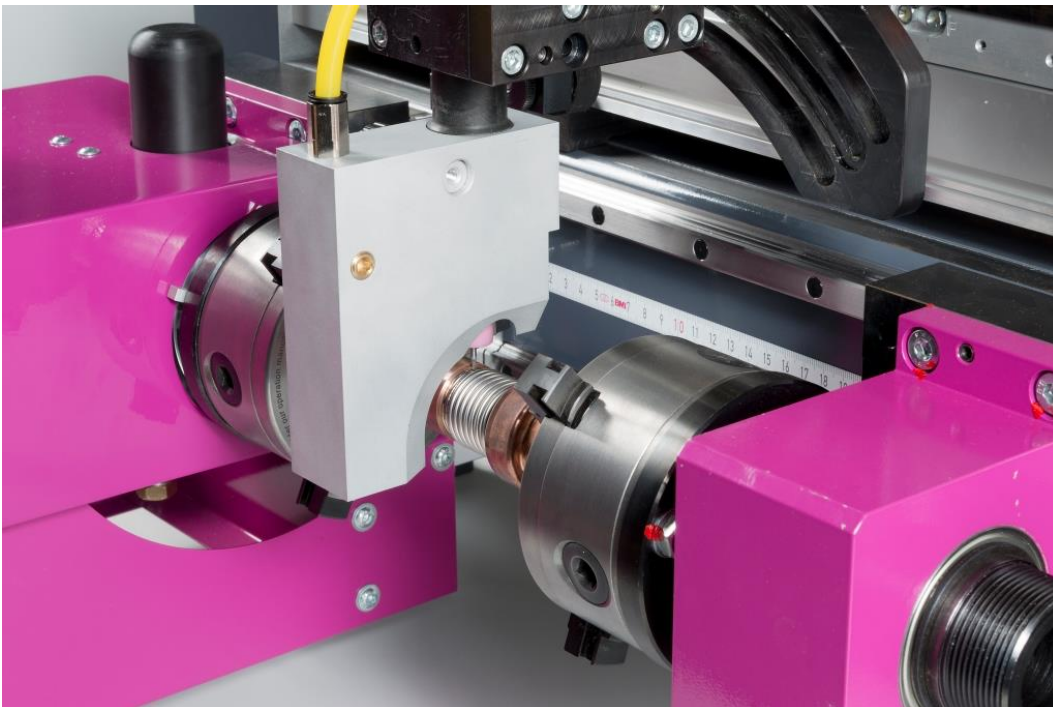


Abbildung 3: Schweißen mit Sonder-Schleppgasdüse

TECHNISCHE DATEN

ROTAWELD	D0200-L0500-HW032	D0200-L1100-HW032
Max. Bauteildurchmesser	200 mm	200 mm
Spitzenweite (Flanschabstand)	500 mm	1100 mm
Spitzenhöhe	110 mm	110 mm
Hohlwellendurchgang	32 mm	
Max. Bauteilgewicht	25 kg	
Schweißprozess	WIG, Plasma	
Schutzgas	Schweißgas, Schleppegas	
Schweißgeschwindigkeit	10 cm/min – 150 cm/min	
Steuerung	Siemens ET200S	
Bedieneinheit	Siemens Comfort-Panel 7,0", Touch-Farbdisplay	
Schnittstelle Schweißstromquelle	BUS	
Standard	CE-Zeichen	
Elektrischer Anschlusswert	400/230 Volt / 3 / N / PE; 50/60 Hz; TN-Netz	
Druckluft Anschlusswert	6 bar, trocken, gefiltert	
Umgebungstemperatur	+ 10°C bis + 35°C	

ROTAWELD D0200 GRUNDAUSFÜHRUNG MIT OPTIONEN

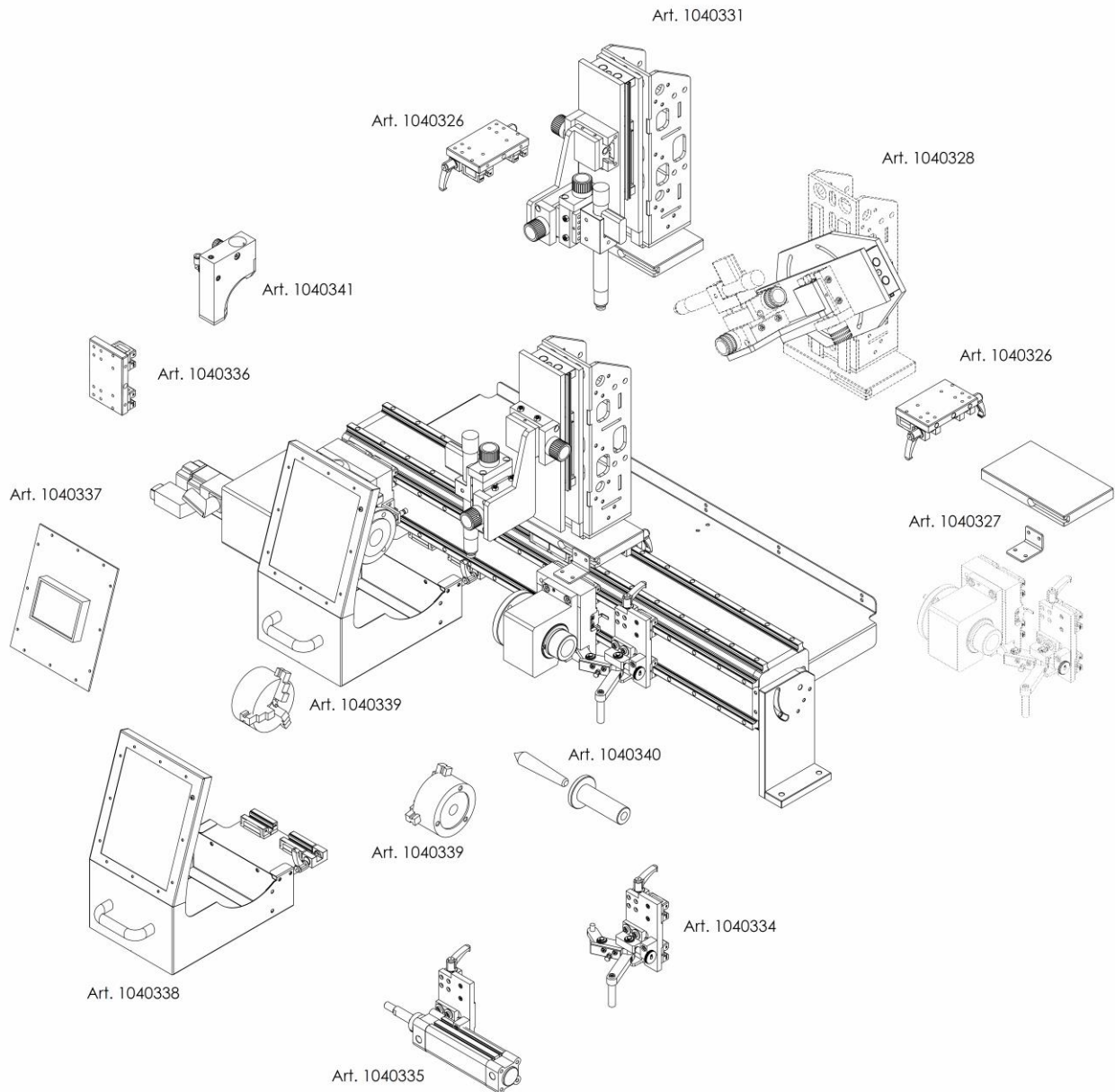


Abbildung 4: Grundaufführung mit manueller Brenner-Längspositioniereinheit und pneumatischem Brennerhub, sowie verfügbare Optionen

BRENNER-SERVOACHSEN FÜR ROTAWELD D0200

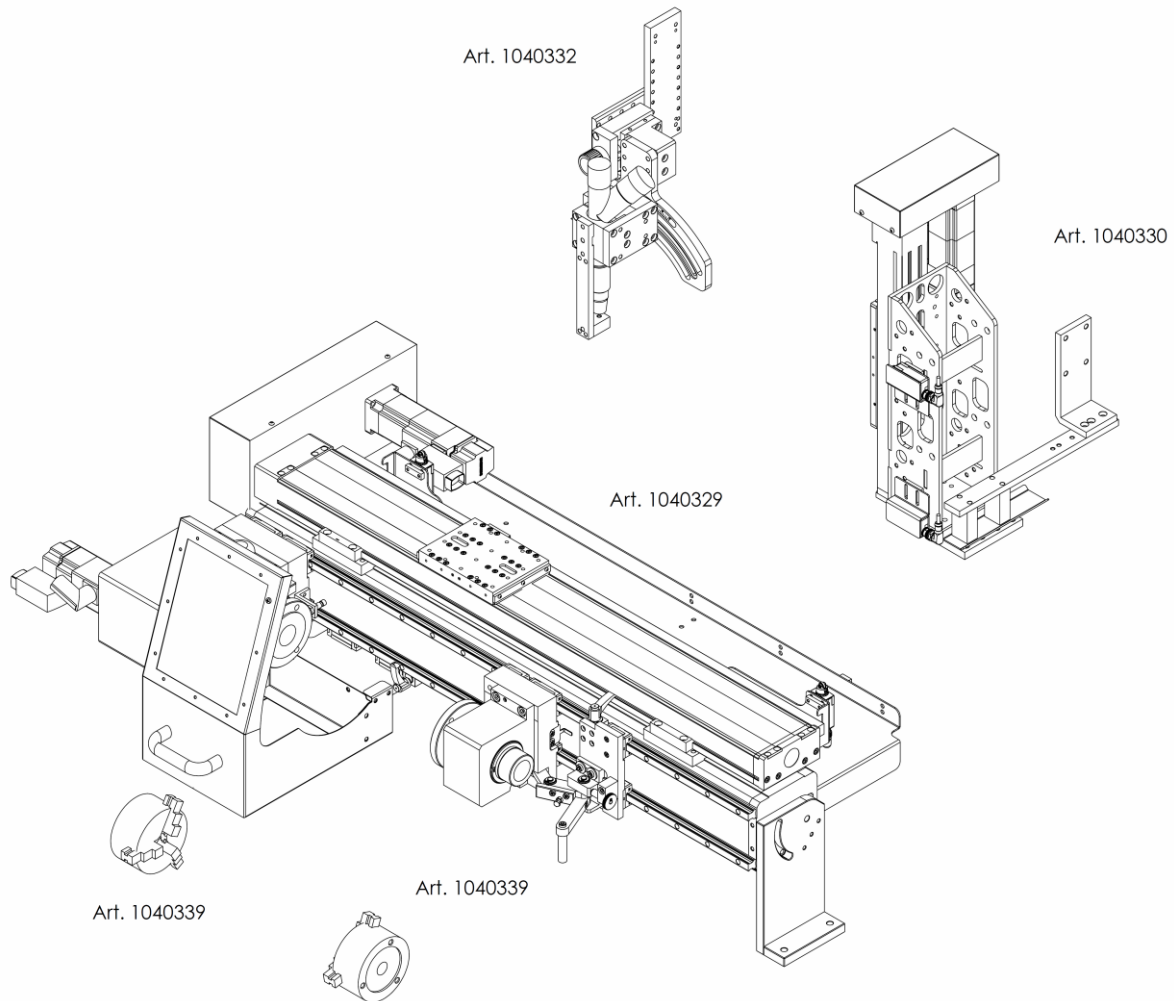


Abbildung 5: Servoachsen für Brenner-Längspositionierung und Brenner-Höhenpositionierung

SCHWENKEINRICHTUNG FÜR ROTAWELD D0200

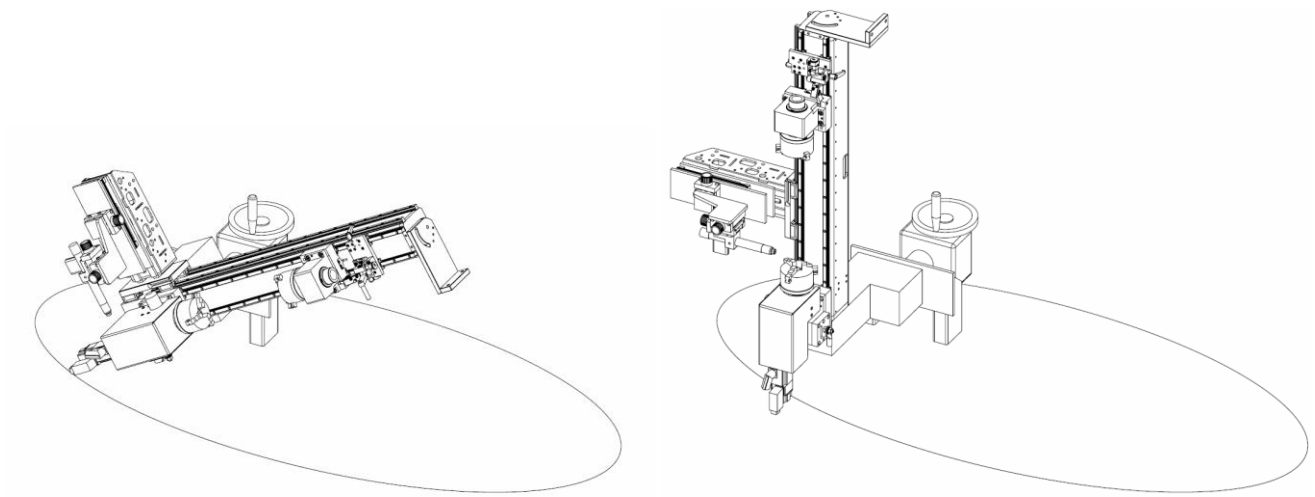


Abbildung 6: Manuelle Schwenkeinrichtung zur variablen Ausrichtung der Schweiß-Drehachse

DRAHTVORSCHUB

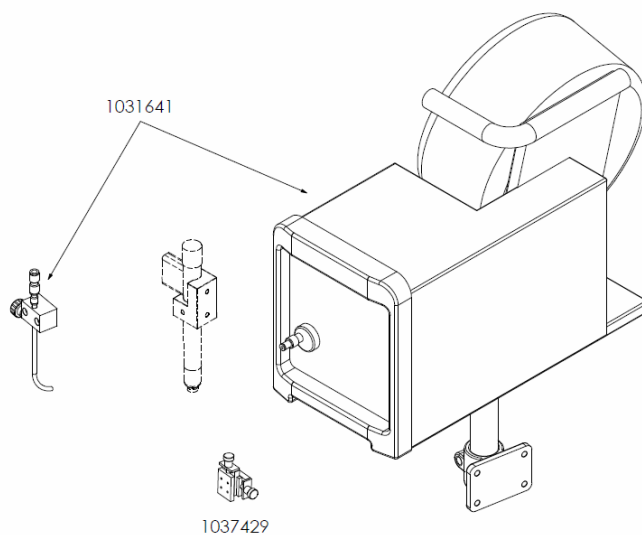


Abbildung 7: Drahtvorschub (Kalt Draht) mit optionaler dreiachsiger Verstellereinheit

ARTIKELLISTE

Artikel	Grundmaschine	
1035696	ROTAWELD D0200-L0500-HW032	Rundnahtschweißmaschine
1040325	ROTAWELD D0200-L1100-HW032	Rundnahtschweißmaschine
1017089	Parameterspeicher	

Artikel	Brenner-Servoachsen	
1040329	Brenner-Längspositioniersystem, 500 mm	für ROTAWELD
1040330	Brenner-Höhenpositioniersystem, 130 mm, inkl. Brennerhubfunktion	für ROTAWELD

Artikel	Optionen Grundmaschine	
1040341	Sonder- Schleppgasdüse	
1040326	Anschläge für Brenner-Längspositioniereinheit manuell	für ROTAWELD D0200
1040328	Brenneraufbau schwenkbar, seitlich	für ROTAWELD D0200
1040331	Brenneraufbau 2, längspositionierbar manuell	für ROTAWELD D0200
1040327	Kopplung Brenner-Längspositioniereinheit manuell mit Reitstock	für ROTAWELD D0200
1040334	Ladehub mit Federelement, für Reitstock	für ROTAWELD D0200
1040335	Ladehub pneumatisch, für Reitstock	für ROTAWELD D0200
1040337	Schweißerschutzfilter automatisch	für ROTAWELD
1040338	Blendschutz 2, manuell seitlich verstellbar	für ROTAWELD D0200
1041905	Schwenkeinrichtung für Schweiß-Drehachse horizontal bis vertikal (90°), manuell	für ROTAWELD D0200

Artikel	Werkstückaufnahmen	
1040339	Spannfutter Größe 100, 3 Backen, DIN 6350	für ROTAWELD D0200
1040340	Zentrierspitze, fest	für ROTAWELD D0200
1040480	Bauteilaufnahme in Sonderausführung	für ROTAWELD
1040336	Aufnahmeschlitten für Werkzeuge (z.B. Bauteilaufklage, Lynette)	für ROTAWELD D0200

Artikel	WIG Schweißprozess	
1033847	FRONIUS TT 2500 Job DC, WIG Inverterschweißanlage	Kommunikation über Bussystem Profibus
1040574	FRONIUS TT 2500 Job DC MV UL-Standard, WIG Inverterschweißanlage	Kommunikation über Bussystem Profibus
1017014	FRONIUS TT 3000 Job DC, WIG Inverterschweißanlage	Kommunikation über Bussystem Profibus
1017018	FRONIUS MW 3000 Job AC / DC, WIG Inverterschweißanlage	Kommunikation über Bussystem Profibus
1031641	FRONIUS KD 4000 D-11 Drahtvorschubgerät	Kommunikation über Bussystem Profibus

Artikel	Microplasma Schweißprozess	
1017140	MIG-O-MAT PlasmaJET 100 SPS TP, Mikroplasma-schweißanlage	Kommunikation über Bussystem Profibus
1033997	MIG-O-MAT Drahtvorschubgerät	Kommunikation über Leitspannung

Artikel	Microplasma Schweißprozess	
1037429	Drahtzuführung-Verstelleinheit, dreiachsig, manuell	



Abbildung 8: Ergonomischer Arbeitsplatz mit manueller Höhenverstellung (optional)

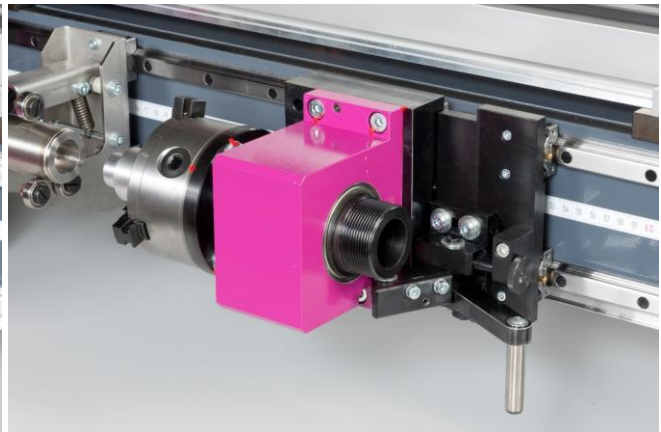
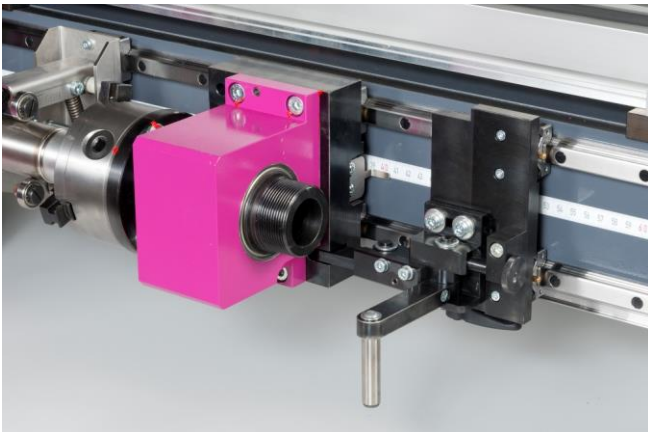


Abbildung 9: Manueller Ladehub der Reitstockeinheit (Spannfutter optional)

ROTAWELD D0200 | Rundnahtschweißmaschine



NOTIZEN



Abbildung 10: Schweißen von Metallbälgen Ø 60 mm. Flansch- und Krümmernaht.



Abbildung 11 Rundnahtschweißen von Lagerflanschen in Präzisionsrollen Ø 38 mm



Abbildung 12: Musterteil mit 2 Schweißnähten, Ø 40 mm, hochlegierter Edelstahl